

ロング4サイズ 板ラチェットレンチ

# ハイカンラッチ **PRW-4HLK**

# TOP

スライドロング4サイズ 板ラチェットレンチ

# ハイスライドラッチ **PRW-4HL**

ギア数  
**36**  
(10°送り)

**管**  
**材**  
向け

対辺寸法

- 10 mm
- 13 mm
- 14 mm
- 17 mm



## ギア数 従来品の**2倍**

## ハインシリーズ 待望の続編

**電**  
**材**  
向け

対辺寸法

- 12 mm
- 13 mm
- 14 mm
- 17 mm

レースウェイダクト **D-1** 対応



MADE IN JAPAN

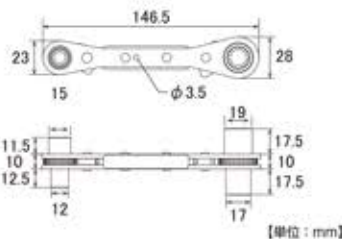
ギア数  
**36**  
(10°送り)

## ギア数 従来品の2倍

従来の1/2の振り幅でギア送りが可能  
空転トルクが軽く、使い心地の良い  
ハイグレードな板ラチェット

### ハイラッチ

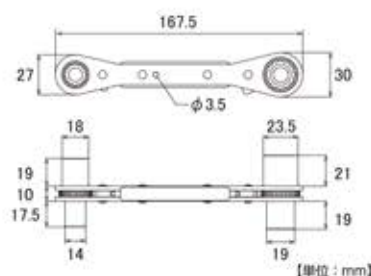
PRW-3HL



NEW

### ハイカンラッチ

PRW-4HLK



NEW

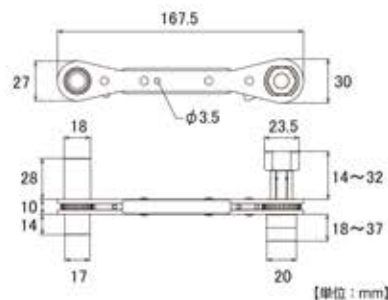
### ハイスライドラッチ

PRW-4HL



片側スライドソケット

レースウェイダクト(D-1)の  
取り付けが可能です。



注意

- 本体プレートはアルミ合金製ですので、打撃や衝撃を与えないでください。
- 高所作業での使用は安全ひも等の落下防止策をしてください。(当社のセーフティコードをおすすめします。)
- ボルト・ナットに合ったサイズを使用し、斜め掛けや浅掛けはしないでください。
- ギア部を傷つけますとスムーズな回転が損なわれますので、保管にはご注意ください。
- 工具の使用目的以外には使用しないでください。

■ 材質：アルミ合金(本体プレート) / Cr-V(ソケット)

製品番号	標準価格 (¥)	口開き寸法 (mm)	重量 (g)	保証トルク(N・m)				入数	包装寸法 (mm) 高さ×幅	JANコード
				8mm部	10mm部	12mm部	13mm部			
PRW-3HL	10,200	8×10×12×13	145	8mm部 16.8	10mm部 28.0	12mm部 60.0	13mm部 70.0	6	195×62	4 975180 414403
NEW PRW-4HLK	11,700	10×13×14×17	190	10mm部 28.0	13mm部 70.0	14mm部 80.0	17mm部 90.0	6	215×70	4 975180 414465
NEW PRW-4HL	14,000	12×13×14×17	200	12mm部 60.0	13mm部 70.0	14mm部 80.0	17mm部 90.0	6	215×80	4 975180 414458

● 標準価格に消費税は含まれておりません。 ● デザイン・仕様等は、予告なく変更することがございますので、ご了承ください。

■ 特約店

## TOP トップ工業株式会社

● E-mail [gyomu@toptools.co.jp](mailto:gyomu@toptools.co.jp) ● URL <https://www.toptools.co.jp>

本 社 〒955-0055 新潟県三条市塚野日2190-5 TEL (0256) 33-1681 FAX (0256) 34-7617  
営 業 所 三条 / 札幌 / 仙台 / 東京 / 名古屋 / 大阪 / 福岡