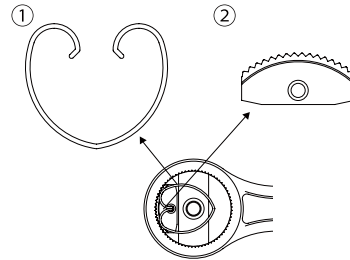


BOLT & NUT DIMENSIONS & REPLACEMENT PARTS REFERENCE

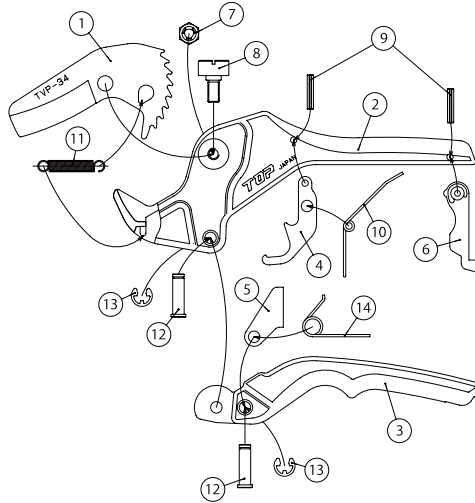
・ラチェットハンドル部品 RH-3・RH-3S・RH-3SF/RH-4・RH-4S・RH-4SF/SR-3・SR-4

No.	部品名	型番	標準価格(¥)	JANコード	仕様等
1	ハートバネ	RH-3-B	450	938152	RH-3・RH-3S・RH-3SF用
		RH-4-B	450	938169	RH-4・RH-4S・RH-4SF・SR-4用
		SR-3-B	450	938206	SR-3用
2	爪	RH-3-C	950	938237	RH-3・RH-3S・RH-3SF用
		RH-4-C	950	938244	RH-4・RH-4S・RH-4SF・SR-4用
		SR-3-C	950	938251	SR-3用



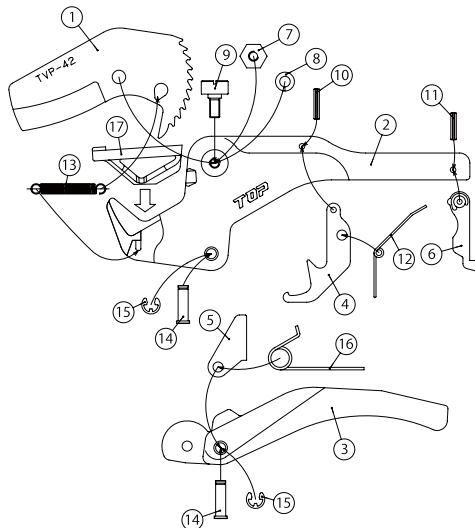
・エンビパイプカッター部品 TVP-34

No.	部品名	型番	標準価格(¥)	JANコード
1	カッター(替刃)	TVP-34K	3,400	296450
2	本体	-	オープン	-
3	ハンドル	-	オープン	-
4	リンク	-	オープン	-
5	ラチェット爪	-	オープン	-
6	フック	-	オープン	-
7	スタイブルナット 薄型	-	オープン	-
8	カッターボルト	-	オープン	-
9	スプリングロールピン	-	オープン	-
10	リンクバネ	-	オープン	-
11	カッターバネ	-	オープン	-
12	ハンドルピン	-	オープン	-
13	Eリング	-	オープン	-
14	爪バネ	-	オープン	-



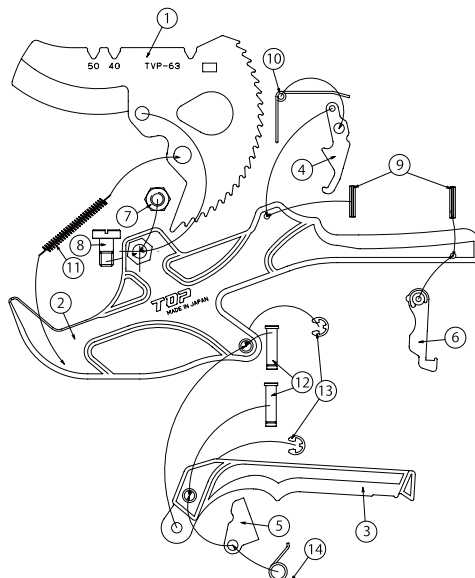
・エンビパイプカッター部品 TVP-42

No.	部品名	型番	標準価格(¥)	JANコード
1	カッター(替刃)	TVP-42K	3,850	295132
2	本体	-	オープン	-
3	ハンドル	-	オープン	-
4	リンク	-	オープン	-
5	ラチェット爪	-	オープン	-
6	フック	-	オープン	-
7	ナット	-	オープン	-
8	バネ座金	-	オープン	-
9	カッターボルト	-	オープン	-
10	スプリングロールピン	-	オープン	-
11	スプリングロールピン	-	オープン	-
12	リンクバネ	-	オープン	-
13	カッターバネ	-	オープン	-
14	ハンドルピン	-	オープン	-
15	Eリング	-	オープン	-
16	爪バネ	-	オープン	-
17	アタッチメント	-	オープン	-



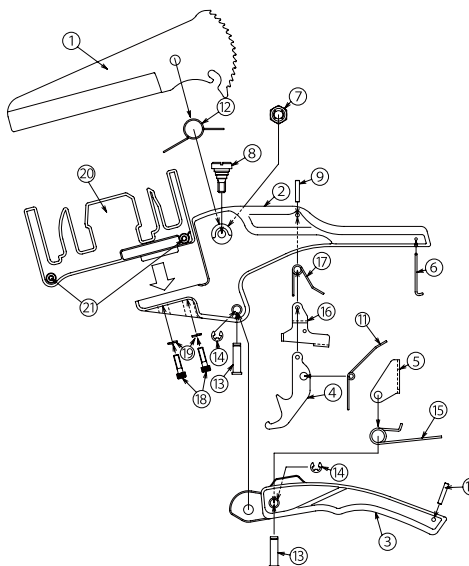
・エンビパイプカッター部品 TVP-63

No.	部品名	型番	標準価格(¥)	JANコード
1	カッター(替刃)	TVP-63K	6,550	296702
2	本体	-	オープン	-
3	ハンドル	-	オープン	-
4	リンク	-	オープン	-
5	ラチェット爪	-	オープン	-
6	フック	-	オープン	-
7	スタイブルナット 薄型	-	オープン	-
8	カッターボルト	-	オープン	-
9	スプリングロールピン	-	オープン	-
10	リンクバネ	-	オープン	-
11	カッターバネ	-	オープン	-
12	ハンドルピン	-	オープン	-
13	Eリング	-	オープン	-
14	爪バネ	-	オープン	-



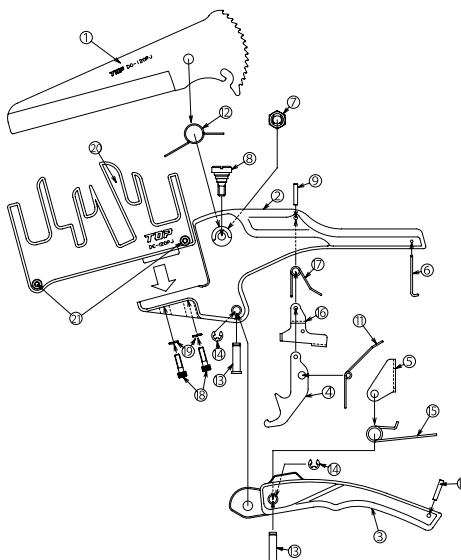
・エアコン用ダクトカッター部品 DC-100M

No.	部品名	型番	標準価格(¥)	JANコード
1	カッター(替刃)	DC-100MK	5,700	296108
2	本体	-	オープン	-
3	ハンドル	-	オープン	-
4	リンク	-	オープン	-
5	ラチェット爪	-	オープン	-
6	フック	-	オープン	-
7	ステイブルナット	-	オープン	-
8	カッターボルト	-	オープン	-
9	リンク止めロールピン	-	オープン	-
10	フック引っ掛け用ロールピン	-	オープン	-
11	リンクバネ	-	オープン	-
12	カッターバネ	-	オープン	-
13	ハンドルピン(2ヶ)	-	オープン	-
14	Eリング(2ヶ)	-	オープン	-
15	爪バネ	-	オープン	-
16	安全フック	-	オープン	-
17	安全フックバネ	-	オープン	-
18	六角穴付ボルトM4×14(2ヶ)	-	オープン	-
19	バネ座金(2ヶ)	-	オープン	-
20	ダクト受け	-	オープン	-
21	六角穴付ボルトM4×15(2ヶ)	-	オープン	-



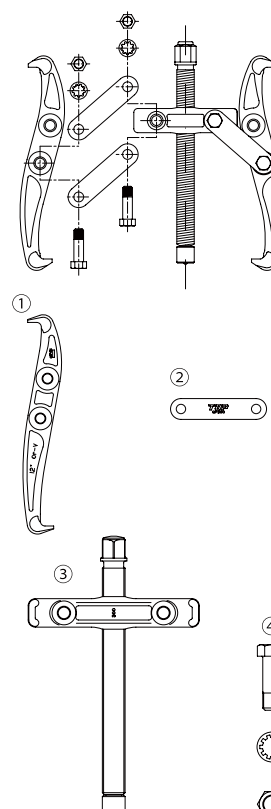
・PD・JD用ダクトカッター部品 DC-120PJ

No.	部品名	型番	標準価格(¥)	JANコード
1	カッター(替刃)	DC-120PK	6,000	296528
2	本体	-	オープン	-
3	ハンドル	-	オープン	-
4	リンク	-	オープン	-
5	ラチェット爪	-	オープン	-
6	フック	-	オープン	-
7	ステイブルナット	-	オープン	-
8	カッターボルト	-	オープン	-
9	リンク止めロールピン	-	オープン	-
10	フック引っ掛け用ロールピン	-	オープン	-
11	リンクバネ	-	オープン	-
12	カッターバネ	-	オープン	-
13	ハンドルピン(2ヶ)	-	オープン	-
14	Eリング(2ヶ)	-	オープン	-
15	爪バネ	-	オープン	-
16	安全フック	-	オープン	-
17	安全フックバネ	-	オープン	-
18	六角穴付ボルトM4×14(2ヶ)	-	オープン	-
19	バネ座金(2ヶ)	-	オープン	-
20	ダクト受け	-	オープン	-
21	六角穴付ボルトM4×15(2ヶ)	-	オープン	-



・ギャブラー補修部品

No.	部品名	型番	標準価格(¥)	JANコード	仕様等
1	爪(1本)	GP-75-N	2,550	937001	GP-75・GP3-75用
		GP-100-N	3,300	937018	GP-100・GP3-100用
		GP-150-N	5,400	937025	GP-150・GP3-150用
		GP-200-N	11,300	937032	GP-200用
		GP-250-N	17,500	937049	GP-250用
		GP-300-N	24,050	937056	GP-300用
2	連結板 (2枚セット)	GP-75-C	550	937186	GP-75・GP3-75用
		GP-100-C	600	937193	GP-100・GP3-100用
		GP-150-C	1,000	937209	GP-150・GP3-150用
		GP-200-C	2,200	937216	GP-200用
		GP-250-C	3,050	937223	GP-250用
		GP-300-C	3,900	937230	GP-300用
3	押しネジ・中板 アダプター・ 止め輪セット (4点各1ヶセット)	GP-75-S	5,650	937346	GP-75用 アダプターは付属しません(2点セット)
		GP-100-S	8,900	937353	GP-100用
		GP-150-S	13,300	937360	GP-150用
		GP-200-S	26,850	937377	GP-200用
		GP-250-S	38,100	937384	GP-250用
		GP-300-S	47,500	937391	GP-300用
		GP3-75-S	9,450	937407	GP3-75用 アダプターは付属しません(2点セット)
GP3-100-S	13,300	937414	GP3-100用		
4	ボルト・ナット・ 座金セット (3点各1ヶセット)	GP-75-W	400	937438	GP-75・GP3-75用
		GP-100-W	450	937445	GP-100・GP3-100用
		GP-150-W	750	937452	GP-150・GP3-150用
		GP-200-W	1,250	937469	GP-200用
		GP-250-W	2,650	937476	GP-250用
		GP-300-W	3,150	937483	GP-300用



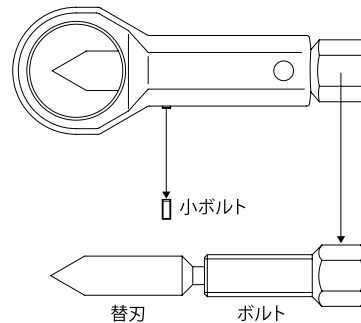
BOLT & NUT DIMENSIONS & REPLACEMENT PARTS REFERENCE

・ネジ修正アダプター部品

部品名	型番	標準価格(¥)	JANコード	仕様等
NA-25用9.5ダイス	D-3	3,900	895424	W3/8・ダイス外径25mm
NA-38用16ダイス	D-M16	5,650	895509	M16×2.0・ダイス外径38mm

・ナットブレーカー部品

部品名	型番	標準価格(¥)	JANコード	仕様等
替刃・ボルトセット (小ボルト付)	NB-1K	2,550	366689	NB-1用
	NB-2K	3,150	366696	NB-2用
	NB-3K	3,500	366702	NB-3用
	NB-4K	4,300	366719	NB-4用
	NB-5K	14,250	366726	NB-5用
小ボルト	-	オープン	-	NB-1用(M3ネジ・六角穴対辺2.5mm)
	-	オープン	-	NB-2用(M3ネジ・六角穴対辺2.5mm)
	-	オープン	-	NB-3用(M3ネジ・六角穴対辺2.5mm)
	-	オープン	-	NB-4用(M3ネジ・六角穴対辺2.5mm)
	-	オープン	-	NB-5用(M4ネジ・六角穴対辺3.5mm)



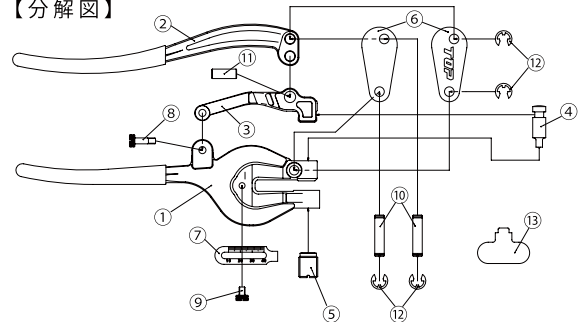
・ハンドパンチ部品

No.	部品名	型番	標準価格(¥)	JANコード	適応ダイス	適応ボンチ
1	ロアーハンドル	-	オープン	-	-	-
2	アッパーハンドル	-	オープン	-	-	-
3	アーム	-	オープン	-	-	-
4	ボンチ	PU- 5.5P	1,500	937933	PU-5.7D	-
		PU- 6.5P	1,500	937940	PU-6.7D	-
		PU- 7.5P	1,500	937957	PU-7.7D	-
		PU- 8.5P	1,500	937964	PU-8.7D	-
		PU-10.5P	1,500	937971	PU-10.7D	-
5	ダイス	PU- 5.7D	1,900	937988	-	PU-5.5P
		PU- 6.7D	1,900	937995	-	PU-6.5P
		PU- 7.7D	1,900	938008	-	PU-7.5P
		PU- 8.7D	1,900	938015	-	PU-8.5P
		PU-10.7D	1,900	938022	-	PU-10.5P
6	連結板(2ヶ)	-	オープン	-	-	-
7	ゲージ	-	オープン	-	-	-
8	アームネジ	-	オープン	-	-	-
9	ゲージネジ	-	オープン	-	-	-
10	連結ピン(2ヶ)	-	オープン	-	-	-
11	カムピン	-	オープン	-	-	-
12	Eリング呼び7(4ヶ)	-	オープン	-	-	-
13	ダイスドライバー	-	オープン	-	-	-

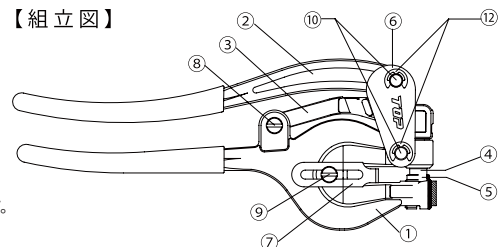
※セット以外にブラインドドリット用に2.5・3.3・4.1・4.9mmのボンチと2.7・3.5・4.3・5.1mmサイズのダイスもあります。
 その他特殊サイズのご希望は、10.5mm以下のサイズのみ製作可能です。

PU-105部品

【分解図】

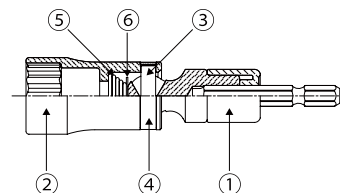


【組立図】



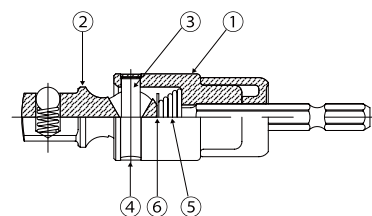
・電動ドリル用αアルファユニバーサルシリーズ部品 EUS-17SX・EUS-19SX・EUS-24SX

No.	部品名	型番	標準価格(¥)	JANコード	仕様等
1	αEUS用 替えシャンク	EUS-17SX-SH	2,750	936967	EUS-17SX用 17キャップ(ブルー)付
		EUS-19SX-SH	2,750	936974	EUS-19SX用 19キャップ(レッド)付
		EUS-24SX-SH	2,750	936998	EUS-24SX用 24キャップ(ブラック)付
2	αEUS用 替えソケット	EUS-17SX-S	オープン	-	EUS-17SX用
		EUS-19SX-S	オープン	-	EUS-19SX用
		EUS-24SX-S	オープン	-	EUS-24SX用
3	EUS用連結ピン(大)	EUS-B-RP	オープン	-	EUS-17~24・17S~24S・17SX~24SX用
4	EUS用板バネ(大)	EUS-B-PB	オープン	-	EUS-17~24・17S~24S・17SX~24SX用
5	EUS用テーパーバネ(大)	EUS-B-TB	オープン	-	EUS-17~24・17S~24S・17SX~24SX用
6	EUS用皿バネ(大)	EUS-B-SB	オープン	-	EUS-17~24・17S~24S・17SX~24SX用



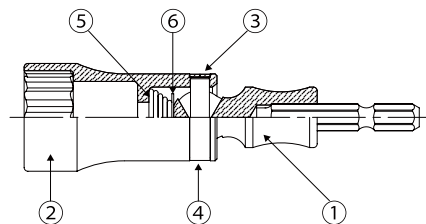
・電動ドリル用α(アルファ)ユニバーサルソケットアダプター部品 EUA-3DX・EUA-4DX

No.	部品名	型番	標準価格(¥)	JANコード	仕様等
1	シャンク部(圧入式)	EUA-3DX-SH	2,600	936660	EUA-3DX専用 9.5キャップ(レッド)付
		EUA-DX-SH	2,600	936653	EUA-4DX専用 12.7キャップ(ブルー)付
2	角ドライブ部	EUA-3DX-KD	オープン	-	EUA-3DX用
		EUA-4-KD	オープン	-	EUA-4・4DX用
3	連結ピン(大)	EUA-4-RP	オープン	-	EUA-4・4P・3DX・4DX用
4	ピン用板バネ(大)	EUA-4-PB	オープン	-	EUA-4・4P・3DX・4DX用
5	テーパーバネ(大)	EUA-4-TB	オープン	-	EUA-4・4P・3DX・4DX用
6	皿バネ(大)	EUA-4-SB	オープン	-	EUA-4・4P・3DX・4DX用



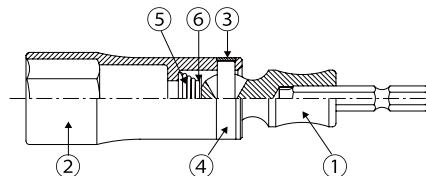
・電動ドリル用ユニバーサルショートソケット部品 EUS-7S・8S・10S・12S・13S・14S・17S・19S・21S・24S

No.	部品名	型番	標準価格(¥)	JANコード	仕様等
1	EUS用替えシャンク(小)	EUS-S-SH	2,150	936721	EUS-7S~14S・EUS-8~14用
	EUS用替えシャンク(大)	EUS-B-SH	2,150	936738	EUS-17S~24S・EUS-17~24用
2	EUS-S用替えショートソケット7mm	EUS-7S-S	オープン	-	EUS-7S用
	EUS-S用替えショートソケット8mm	EUS-8S-S	オープン	-	EUS-8S用
	EUS-S用替えショートソケット10mm	EUS-10S-S	オープン	-	EUS-10S用
	EUS-S用替えショートソケット12mm	EUS-12S-S	オープン	-	EUS-12S用
	EUS-S用替えショートソケット13mm	EUS-13S-S	オープン	-	EUS-13S用
	EUS-S用替えショートソケット14mm	EUS-14S-S	オープン	-	EUS-14S用
	EUS-S用替えショートソケット17mm	EUS-17S-S	オープン	-	EUS-17S用
	EUS-S用替えショートソケット19mm	EUS-19S-S	オープン	-	EUS-19S用
	EUS-S用替えショートソケット21mm	EUS-21S-S	オープン	-	EUS-21S用
	EUS-S用替えショートソケット24mm	EUS-24S-S	オープン	-	EUS-24S用
3	EUS用連結ピン(小)	EUS-S-RP	オープン	-	EUS-7S~14S・8~14用
	EUS用連結ピン(大)	EUS-B-RP	オープン	-	EUS-17S~24S・17~24用
4	EUS用板バネ(小)	EUS-S-PB	オープン	-	EUS-7S~14S・8~14用
	EUS用板バネ(大)	EUS-B-PB	オープン	-	EUS-17S~24S・17~24用
5	EUS用テーパーバネ(小)	EUS-S-TB	オープン	-	EUS-7S~14S・8~14用
	EUS用テーパーバネ(大)	EUS-B-TB	オープン	-	EUS-17S~24S・17~24用
6	EUS用血バネ(小)	EUS-S-SB	オープン	-	EUS-7S~14S・8~14用
	EUS用血バネ(大)	EUS-B-SB	オープン	-	EUS-17S~24S・17~24用



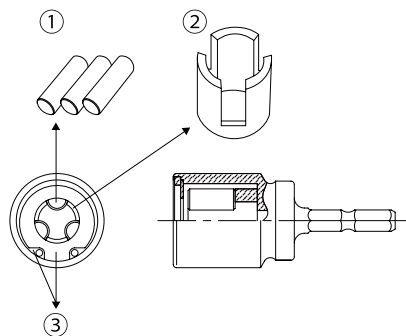
・電動ドリル用ユニバーサルソケット部品 EUS-8・10・12・13・14・17・19・21・24

No.	部品名	型番	標準価格(¥)	JANコード	仕様等
1	EUS用替えシャンク(小)	EUS-S-SH	2,150	936721	EUS-8~14・7S~14S用
	EUS用替えシャンク(大)	EUS-B-SH	2,150	936738	EUS-17~24・17S~24S用
2	EUS用替えソケット8mm	EUS-8-S	オープン	-	EUS-8用
	EUS用替えソケット10mm	EUS-10-S	オープン	-	EUS-10用
	EUS用替えソケット12mm	EUS-12-S	オープン	-	EUS-12用
	EUS用替えソケット13mm	EUS-13-S	オープン	-	EUS-13用
	EUS用替えソケット14mm	EUS-14-S	オープン	-	EUS-14用
	EUS用替えソケット17mm	EUS-17-S	オープン	-	EUS-17用
	EUS用替えソケット19mm	EUS-19-S	オープン	-	EUS-19用
	EUS用替えソケット21mm	EUS-21-S	オープン	-	EUS-21用
	EUS用替えソケット24mm	EUS-24-S	オープン	-	EUS-24用
	3	EUS用連結ピン(小)	EUS-S-RP	オープン	-
EUS用連結ピン(大)		EUS-B-RP	オープン	-	EUS-17~24・17S~24S用
4	EUS用板バネ(小)	EUS-S-PB	オープン	-	EUS-8~14・7S~14S用
	EUS用板バネ(大)	EUS-B-PB	オープン	-	EUS-17~24・17S~24S用
5	EUS用テーパーバネ(小)	EUS-S-TB	オープン	-	EUS-8~14・7S~14S用
	EUS用テーパーバネ(大)	EUS-B-TB	オープン	-	EUS-17~24・17S~24S用
6	EUS用血バネ(小)	EUS-S-SB	オープン	-	EUS-8~14・7S~14S用
	EUS用血バネ(大)	EUS-B-SB	オープン	-	EUS-17~24・17S~24S用



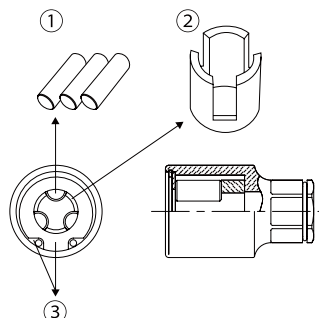
・電動ドリル用全ネジソケット部品 ZNS-2.5・ZNS-3・ZNS-3L・ZNS-M10・ZNS-M12・ZNS-4

No.	部品名	型番	標準価格(¥)	JANコード	仕様等
1	コソ(3本入)	ZNS-C-2.5	700	-	ZNS-2.5用
		ZNS-C-3	700	-	ZNS-3・ZNS-3L用
		ZNS-C-M10	700	-	ZNS-M10用
		ZNS-C-M12	700	-	ZNS-M12用
		ZNS-C-4	700	-	ZNS-4用
2	コロケース(小)	ZNS-KS-2.5	1,050	-	ZNS-2.5用
		ZNS-KS-3	1,050	-	ZNS-3・3L・M10用
3	リング・座金セット	ZNS-KB-4	1,350	-	ZNS-M12・ZNS-4用
		ZNS-RW-2.5	250	-	ZNS-2.5用
		ZNS-RW-3	250	-	ZNS-3・ZNS-3L用
		ZNS-RW-M10	250	-	ZNS-M10用
		ZNS-RW-M12	250	-	ZNS-M12用
		ZNS-RW-4	250	-	ZNS-4用



・全ネジソケットアダプター部品 ZSA-3

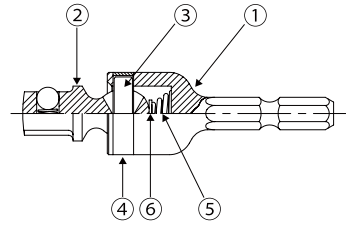
No.	部品名	型番	標準価格(¥)	JANコード	仕様等
1	コソ(3本入)	ZNS-C-3	700	-	ZSA-3兼用
2	コロケース(アダプター)	ZSA-KS	1,050	-	ZSA-3専用
3	リング・座金セット	ZNS-RW-3	250	-	ZSA-3兼用



BOLT & NUT DIMENSIONS & REPLACEMENT PARTS REFERENCE

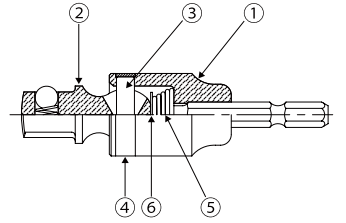
・電動ドリル用ユニバーサルソケットアダプター 電動ドリル用ユニバーサルインパクトソケットアダプター 部品 EUA-3・EUA-3P

No.	部品名	型番	標準価格(¥)	JANコード	仕様等
1	シャック部(一体式)	EUA-3-SH	2,150	936615	EUA-3用
		EUA-3P-SH	2,150	936639	EUA-3P用
2	角ドライブ部	EUA-3-KD	オープン	-	EUA-3専用
		EUA-3P-KD	オープン	-	EUA-3P専用
3	連結ピン(小)	EUA-3-RP	オープン	-	EUA-3・EUA-3P用
4	ピン用板バネ(小)	EUA-3-PB	オープン	-	EUA-3・EUA-3P用
5	テーパバネ(小)	EUA-3-TB	オープン	-	EUA-3・EUA-3P用
6	皿バネ(小)	EUA-3-SB	オープン	-	EUA-3・EUA-3P用



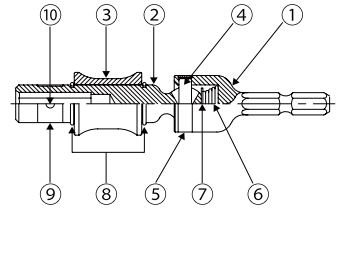
・EUA-4・EUA-4P

No.	部品名	型番	標準価格(¥)	JANコード	仕様等
1	シャック部(圧入式)	EUA-4-SH	2,450	936622	EUA-4用
		EUA-4P-SH	2,450	936646	EUA-4P用
2	角ドライブ部	EUA-4-KD	オープン	-	EUA-4・EUA-4DX用
		EUA-4P-KD	オープン	-	EUA-4P専用
3	連結ピン(大)	EUA-4-RP	オープン	-	EUS-17~24/EUA-4・EUA-4P・EUA-4DX用
4	ピン用板バネ(大)	EUA-4-PB	オープン	-	EUS-17~24/EUA-4・EUA-4P・EUA-4DX用
5	テーパバネ(大)	EUA-4-TB	オープン	-	EUS-17~24/EUA-4・EUA-4P・EUA-4DX用
6	皿バネ(大)	EUA-4-SB	オープン	-	EUS-17~24/EUA-4・EUA-4P・EUA-4DX用



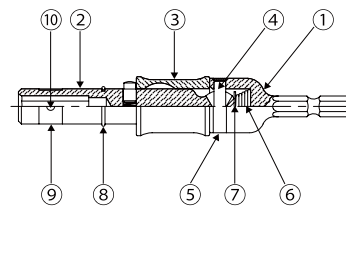
・電動ドリル用ユニバーサルジョイント 電動ドリル用ユニバーサルジョイントL型 部品 EUN-635

No.	部品名	型番	標準価格(¥)	JANコード	仕様等
1	シャック部(オス)	EUN-635-SH	2,150	936684	
2	本体部(メス)	EUN-635-H	オープン	-	⑧・⑨・⑩が含まれます※カラーは別売り
3	カラー	EUN-635-C	オープン	-	本体部(メス)には含まれません。
4	連結ピン(小)	EUN-635-RP	オープン	-	EUN-635・EUN-635L・EUN-635N用
5	ピン用板バネ(小)	EUN-635-PB	オープン	-	EUN-635・EUN-635L・EUN-635N用
6	テーパバネ(小)	EUN-635-TB	オープン	-	EUN-635・EUN-635L・EUN-635N用
7	皿バネ(小)	EUN-635-SB	オープン	-	EUN-635・EUN-635L・EUN-635N用
8	リングバネ	EUN-635-RB	オープン	-	2ヶ1組
9	鋼球用板バネ	EUN-635-KS	オープン	-	EUN-635・EUN-635L用
10	鋼球	EUN-635-K	オープン	-	9/64"(3.57mm) EUN-635・EUN-635L用



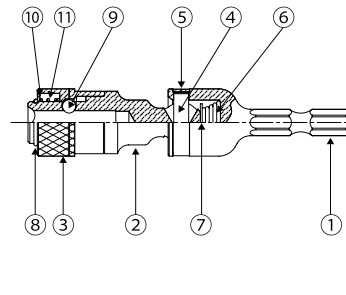
・EUN-635L

No.	部品名	型番	標準価格(¥)	JANコード	仕様等
1	シャック部(オス)	EUN-635L-SH	2,150	936691	
2	本体部(メス)	EUN-635L-H	オープン	-	⑧・⑨・⑩・⑪・⑫が含まれます※カラーは別売り
3	カラー	EUN-635L-C	オープン	-	本体部(メス)には含まれません。
4	連結ピン(小)	EUN-635L-RP	オープン	-	EUN-635・EUN-635L・EUN-635N用
5	ピン用板バネ(小)	EUN-635L-PB	オープン	-	EUN-635・EUN-635L・EUN-635N用
6	テーパバネ(小)	EUN-635L-TB	オープン	-	EUN-635・EUN-635L・EUN-635N用
7	皿バネ(小)	EUN-635L-SB	オープン	-	EUN-635・EUN-635L・EUN-635N用
8	リングバネ	EUN-635L-RB	オープン	-	
9	鋼球用板バネ	EUN-635L-KS	オープン	-	EUN-635・EUN-635L/EEX-100・150用
10	鋼球	EUN-635L-K	オープン	-	9/64"(3.57mm) EUN-635・EUN-635L/EEX-100・150用



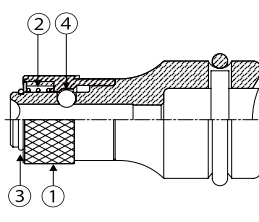
・EUN-635N

No.	部品名	型番	標準価格(¥)	JANコード	仕様等
1	シャック部(オス)	EUN-635N-SH	2,150	936677	
2	本体部(メス)	-	オープン	-	③・⑧・⑨・⑩・⑪が含まれます。
3	スライドカラー	-	オープン	-	
4	連結ピン(小)	-	オープン	-	UN-635・635L・635N用
5	ピン用板バネ(小)	-	オープン	-	EUN-635・635L・635N用
6	テーパバネ(小)	-	オープン	-	EUN-635・635L・635N用
7	皿バネ(小)	-	オープン	-	EUN-635・635L・635N用
8	リングバネ	-	オープン	-	
9	鋼球	-	オープン	-	
10	ワッシャー	-	オープン	-	
11	圧縮バネ	-	オープン	-	



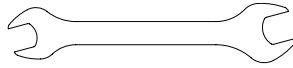
・シャックアダプター EPW-3N・EPW-4N部品

No.	部品名	型番	標準価格(¥)
1	スライドカラー	EPW-3N-SC	オープン
		EPW-4N-SC	オープン
2	圧縮バネ	EPW-3N-AB	オープン
		EPW-4N-AB	オープン
3	止め輪	EPW-3N-TW	オープン
		EPW-4N-TW	オープン
4	鋼球	EPW-3N-SB	オープン
		EPW-4N-SB	オープン



■ アジャストピンレンチ 部品 AP-1030S・AP-1030LS・(AP-1030・AP-1030L)

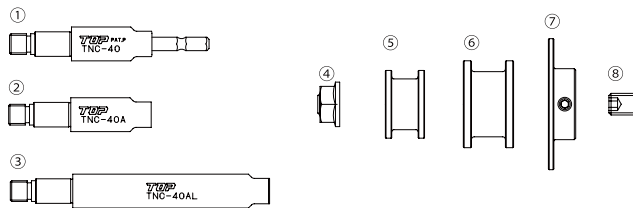
部品名	型番	標準価格(¥)	JANコード*
板スバナ	AP-12×14	450	936745



・塩ビ管内径カッターシリーズ 部品

No.	部品名	型番	標準価格(¥)	JANコード	仕様等
1	塩ビ管内径カッター 本体	TNC-40-H	6,700	886163	
2	塩ビ管内径カッター用 延長アダプター 本体	TNC-40A-H	3,600	886323	
3	塩ビ管内径カッター用 延長ロングアダプター 本体	TNC-40AL-H	5,850	886316	
4	塩ビ管内径カッター用 ナット	TNC-N	200	886293	
5	塩ビ管内径カッター用 カラーS	TNC-KS	1,250	886279	外径φ24.5mm 厚肉管専用ガイドカラー (VP-50~100)
6	塩ビ管内径カッター用 カラーL	TNC-KL	1,250	886286	外径φ32mm 薄肉管専用ガイドカラー (VU-40~200)
7	塩ビ管内径カッター用 ガイド板 本体	TNC-40G-H	2,000	886217	イモネジ付 ※2.5mm六角棒レンチは付属しません。

⑧ ガイド板付属のイモネジもお取り寄せできます。



・収納ケース・ホルダー

部品名	型番	標準価格(¥)	JANコード	仕様等
RCW用布ケース	RCW-10S-K	オープン	815606	RCW-10000S/FRC-10000S/CW-10000S用
PRW用布ケース	PRW-3S-K	オープン	815651	PRW-147SS用
トルクレンチ用ケース(小)	DT030-60-K	オープン	814500	プリセット形(45)/デジタル(030・060)用
トルクレンチ用ケース(中)	DT085-135-K	オープン	814517	プリセット形(100)/デジタル(085・135)用
トルクレンチ用ケース(大)	DT200-340-K	オープン	814524	プリセット形(180)/デジタル(200・340)用
TMW形トルクレンチ用ケース	TMW-K	オープン	814470	TMW-200NTH/TMW-50NT・100NT・200NT用
配管継手/分水栓用トルクレンチケース	THR4V-K	オープン	814487	配管継手/分水栓用 トルクレンチシリーズ用
RM-LST用ケース	RM-LST-K	オープン	811172	RM-24・30LST、LSTS用
L-6000用ホルダー	L-6000-H	オープン	810946	L-6000用 製品番号・サイズが印刷されています。
SS-6000A用ホルダー	SS-6000A-H	オープン	810892	SS-6000A用 製品番号・サイズが印刷されています。
SS-6000B用ホルダー	SS-6000B-H	オープン	810908	SS-6000B用 製品番号・サイズが印刷されています。
LI-6000用ホルダー	LI-6000-H	オープン	810915	LI-6000用 製品番号・サイズが印刷されています。
CW-6000用ホルダー	CW-6000-H	オープン	810939	CW-6000用 製品番号・サイズが印刷されています。
TM-B用ケース	TM-B-K	オープン	811165	TM-B
SWS-310用ケース	SWS-310M-K	オープン	811592	SWS-310M・310S用
SWS-410用ケース	SWS-410M-K	オープン	811424	SWS-408S・408M・410M/PT-1736XUS用(黒トレイ付き)
SWS-413用ケース	SWS-413-K	オープン	811356	SWS-413/PT-1736SL/PUS-1724S・2632S用(黒トレイ付き)
SWS-609M用ケース	SWS-609M-K	オープン	805430	SWS-609M用
SWS-611M用ケース	SWS-611M-K	オープン	805447	SWS-611M用
SSS-310用ケース	SSS-310-K	オープン	812131	SSS-310/SR-3S用
SSS-413用ケース	SSS-413-K	オープン	812216	SSS-413・413F用(黒トレイ付き)
SSS-417用ケース	SSS-417-K	オープン	812230	SSS-417S用(黒トレイ付き)
DWS-308RS用ケース	DWS-308-K	オープン	812308	DWS-308RS用
DS4-1024S用ケース	DS4-1024S-K	オープン	812414	DS4-1024S用
ZSWS用ケース	ZSWS-K	オープン	814425	ZSWS-318R・418R用
HES-9000用ホルダー	HES-9000-H	オープン	931733	HES-9000/HEL-9000/HBS-9000/HBL-9000用 サイズが印刷されています。
MBP-510用ケース	MBP-510-K	オープン	811080	MBP-510用
PU-105用ケース	PU-105-K	オープン	810861	PU-105用
TTS-500用ケース	TTS-500-K	オープン	810274	TTS-500用
TTS-1000用ケース	TTS-1000-K	オープン	811677	TTS-1000・2000用(中吊ケース・黒トレイ付き)
TTS-1000用中吊ケース	TTS-1000N-K	オープン	815408	TTS-1000・2000用(黒トレイ付き)
ETS-824S用ケース	ETS-824S-K	オープン	229113	ETS-824S用
EDX-824AS用ケース	EDX-824AS-K	オープン	813923	EDX-824AS用
EHS-5524AS用ケース	EHS-5524AS-K	オープン	813909	EHS-5524AS用
EDS-719CS用ケース	EDS-719CS-K	オープン	813701	PHW-6LS/PRW-6LS/EDS-719CS用
EDS-824CS用ケース	EDS-824CS-K	オープン	813893	EDS-824CS用
EUS-724SS用ケース	EUS-724SS-K	オープン	813930	EUS-724SS用
EUS-1024S用ケース	EUS-1024S-K	オープン	813916	EUS-1024S用
EHB-10000S用ケース	EHB-10000S-K	オープン	814333	EHB-10000S用
BH-6用ホルダー	BH-6	オープン	931740	ビットホルダー(6本用)
BH-10用ホルダー	BH-10	オープン	931757	ビットホルダー(10本用)
TNC-40AGS用ケース	TNC-40AGS-K	オープン	810601	TNC-40AGS用
TNC-4014S用ケース	TNC-4015S-K	オープン	810663	TNC-4013S・4014S/TNC-4012DS
TNC-510S用ケース	TNC-50S-K	オープン	810625	TNC-510S用
ETD-2060S用ケース	ETD-2060S-K	オープン	814265	ETD-2060S/ERD-2060S用
ETD-715S用ケース	ETD-715S-K	オープン	814289	ETD-715S/EOD-713S用
EOD-2050S用ケース	EOD-2050S-K	オープン	814272	ETD-2050S/ECD-2560S/EOD-2050S/ETK-2060S用