

TOP

業界最小級 コンパクトサイズ ゴムベルトレンチ

GBW-150

狭い場所いける!

手のひらに収まるサイズ感で
狭く込み入った場所での作業に便利です。
腰袋にも収納できます。

全長
155
mm

傷つけない! しっかりグリップ!

ベルトの摩擦力で掴んで
廻すため対象物を傷つけ
ません。一体化された
すべり止めゴムにより
しっかりグリップします。



化粧管が廻せる!



呼び 13

呼び 20

呼び 25

パイプの他、継手類にも
使用いただけます。



ソケット

塩ビ製継手類

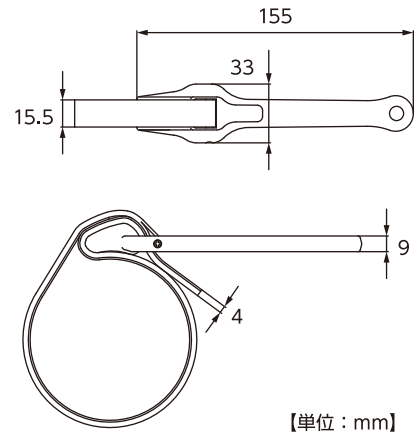


使用方法 (動画)

MADE IN JAPAN

ゴムベルトレンチ

- 全長155mm、ベルト幅は15.5mmとコンパクトで狭く込み入った場所での作業に便利です
- 宅内配管、リフォーム関係の配管等、各種配管の取り付け取り外しに
- ゴム付きベルトで対象物を傷つけません




【単位：mm】

■材質：Cr-V(本体) / ナイロン・ゴム(ベルト)

製品番号	標準価格(¥)	くわえられる管 外径(mm)	ベルト長さ(mm)	 (g)	包装寸法 高さ×幅		JANコード
GBW-150	9,000	20~90	455	210	215×95	6	 4 975180 560803

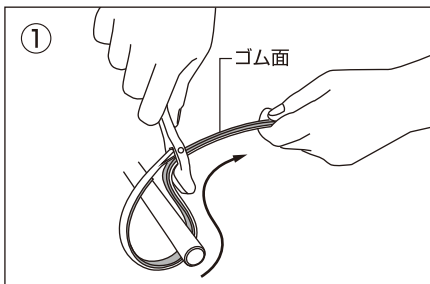
ゴムベルトレンチ用交換ベルト

製品番号	標準価格(¥)	 (g)	包装寸法 高さ×幅	JANコード
GBW-150K	6,000	35	150×80	 4 975180 560858

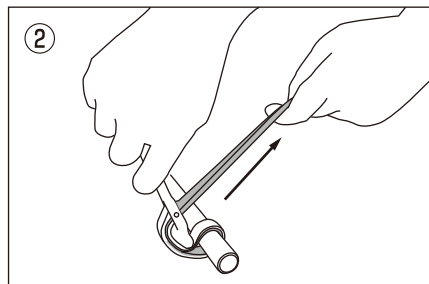
ベルトの交換について詳しくは
公式HPをご覧ください



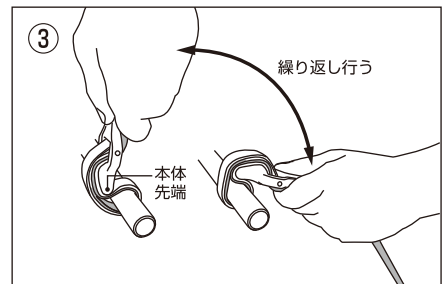
使用方法



①図のようにベルトの端を本体の角穴に通します。



②図のようにパイプ径に合わせてベルト長さを調節し、緩みが無いようにベルトを引っ張っていきます。



③本体の先端が支点となるようにベルトを締め上げたら、そのままパイプを廻し、最後までしっかり締め付けてください。



注意

- くわえられる外径の範囲内でご使用ください。
- パイプ等を継ぎ足して使用しないでください。
- 対象物の油分、水分、ホコリ等をふき取ってからご使用ください。
- 使用後は油分、水分、ホコリ等をふき取り、高温にならない場所で保管してください。
- 高温になっているものには使用しないでください。
- 工具の使用目的以外には使用しないでください。
- ベルト部の摩耗や変形により性能が低下した場合はベルトを交換してください。

●標準価格に消費税は含まれておりません。 ●デザイン・仕様等は、予告なく変更することがございます。

TOP トップ工業株式会社

●E-mail gyomu@toptools.co.jp ●URL <https://www.toptools.co.jp>

本社 〒955-0055 新潟県三条市塚野目 2190-5 TEL (0256) 33-1681 FAX (0256) 34-7617 (三条営業所)

営業所 札幌 / 仙台 / 東京 / 名古屋 / 大阪 / 福岡