

電動ドリル用  
ハンガーレール用  
ソケット  
マグネット付  
ECS-17LTM



2個のネオジム磁石により  
ナットをしっかり保持  
安心・安全でスムーズに  
作業ができます

薄型スリム設計

ここがポイント



ここが薄くて  
スリム!!だから  
ハンガーレールに  
引っ掛からない



13mmソケット対応  
(脱落防止用ホール付)  
ハンガーレール

電動工具で楽々!

電動・手動  
兼用



電動  
電動ドリルでの  
使用が可能です。

手動  
対辺13mmの  
板ラチェット等を  
接続可能

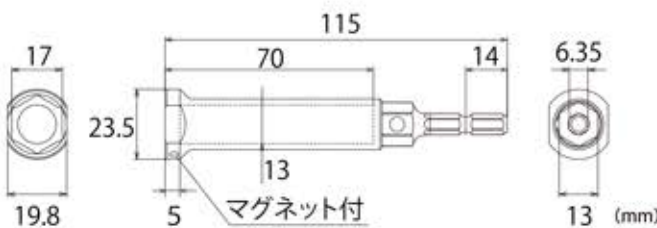
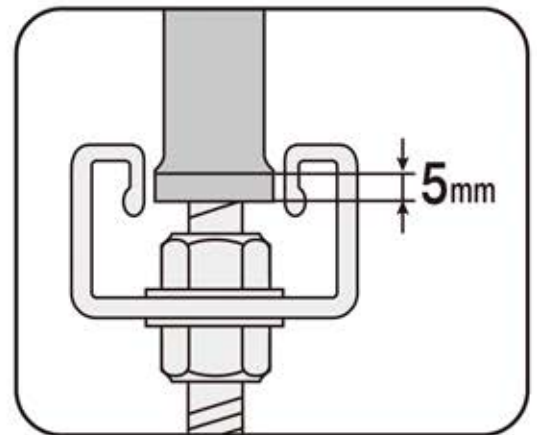
手動で強い締め・緩め!

# 電動ドリル用ハンガーレール用 ソケット マグネット付 ECS-17LTM



## レースウェイはもちろん、 高さの低いハンガーレールに最適!!

- 電動(6.35mm)・手動(13mm)兼用タイプ
- 対辺13mmのレンチやソケットに接続できます
- レンチ接続時に脱落防止用ボール付



製品名	製品番号	標準価格 (¥)	呼び寸法S	D (mm)	L (mm)	ℓ (mm)	重 (g)	入数	JANコード
電動ドリル用ハンガーレール用 ソケットマグネット付	ECS-17LTM	4,700	17	23.5	115	70	80	6	4 975180 223920



注意

- 電動ドリルはクラッチ付き、又はインパクト付きをご使用ください。
- ボルト・ナットに対して斜め掛け、浅掛けや過大な力を掛けしないでください。破損する恐れがあります。
- 工具の使用目的以外には使用しないでください。
- 磁力による悪影響が懸念される電子機器には近づけないでください。

●標準価格に消費税は含まれておりません。

**TOP** トップ工業株式会社

●E-mail [gyomu@toptools.co.jp](mailto:gyomu@toptools.co.jp) ●URL <https://www.toptools.co.jp>

本 社 〒955-0055 新潟県三条市塚野目2190-5 TEL (0256) 33-1681 FAX (0256) 34-7617  
(三条営業所)

営 業 所 札幌 / 仙台 / 東京 / 名古屋 / 大阪 / 福岡

BB-10