

電動ドリル用六角シャンク

# 鉄工ドリル

18V  
対応

# TOP

新サイズ  
追加で

# 全59サイズ

## 更に充実のラインナップ!

適応被削材

鉄・アルミ・銅・木材

鉄板はもちろんアルミ、銅などの軟材への  
穴あけも可能! 木材の下穴あけにも便利です。



刃先はシンニング加工されており  
刃先が「逃げ」にくく正確な位置  
に穴あけできます。



X形シンニング

Drill size Lineup

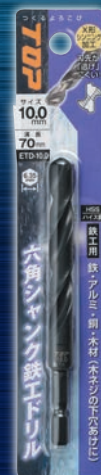
17サイズ  
追加!



1.5 mm	1.8 mm	2.0 mm	<b>New!</b> 2.1 mm
2.2 mm	2.3 mm	2.4 mm	2.5 mm
2.6 mm	2.7 mm	2.8 mm	<b>New!</b> 2.9 mm
3.0 mm	<b>New!</b> 3.1 mm	3.2 mm	3.3 mm
3.4 mm	3.5 mm	3.6 mm	3.7 mm
3.8 mm	<b>New!</b> 3.9 mm	4.0 mm	



<b>New!</b> 4.1 mm	4.2 mm	4.3 mm	<b>New!</b> 4.4 mm
4.5 mm	<b>New!</b> 4.6 mm	<b>New!</b> 4.7 mm	4.8 mm
<b>New!</b> 4.9 mm	5.0 mm	<b>New!</b> 5.1 mm	<b>New!</b> 5.2 mm
<b>New!</b> 5.3 mm	<b>New!</b> 5.4 mm	5.5 mm	<b>New!</b> 5.6 mm
<b>New!</b> 5.7 mm	<b>New!</b> 5.8 mm	<b>New!</b> 5.9 mm	
6.0 mm	6.5 mm		



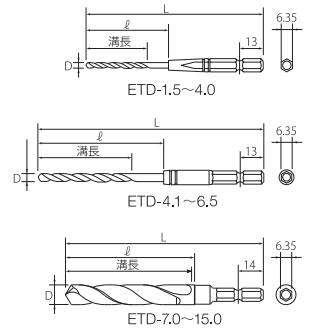
7.0 mm	7.5 mm	8.0 mm	8.5 mm
9.0 mm	9.5 mm	10.0 mm	10.5 mm
11.0 mm	11.5 mm	12.0 mm	12.5 mm
13.0 mm	14.0 mm	15.0 mm	



注意

- 充電式ドライバードリルの場合は12V以上をご使用ください。
- ドリルは使用時に熱が発生しますので、素手で触るとヤケドの危険があります。
- 工具の使用目的以外には使用しないでください。

# 電動ドリル用六角シャンク 鉄工ドリルシリーズ



## ■材質:ハイス鋼

製品番号	標準価格 (¥)	セット内容	包装寸法(mm) 高さ×幅	JANコード
ETD-2.5-3S	1,880	ETD-2.5 3本(同サイズ3本セット)	13 180×60	886651
ETD-3.0-3S	1,880	ETD-3.0 3本(同サイズ3本セット)	14 " "	886668
ETD-3.5-3S	1,990	ETD-3.5 3本(同サイズ3本セット)	15 " "	886682
ETD-4.0-3S	2,220	ETD-4.0 3本(同サイズ3本セット)	17 " "	886699
ETD-2038	3,370	ETD-2.0・2.5・3.0・3.5・3.8	70 180×120	886606
ETD-3250	3,900	ETD-3.2・3.5・4.0・4.5・5.0	95 " "	886613
ETD-2035DKS	5,000	ETD-2.0・2.5・3.0・3.5-DK-4Y	109 148×63×25	886545
ETD-3050DKS	5,350	ETD-3.0・3.5・4.0・5.0-DK-4Y	124 148×63×25	886552
ETD-3850DKS	5,600	ETD-3.8・4.0・4.5・5.0-DK-4Y	134 148×63×25	886569
ETD-2060S	10,580	ETD-2.0・2.5・2.8・3.0・3.2・3.5・3.8・4.0・4.5・5.0・5.5・6.0 ETD-2060S-K(ケース)	370 40×195×110	886620
ETD-715S	39,500	ETD-7.0・7.5・8.0・8.5・9.0・10.0・10.5・11.0・12.0・13.0・14.0・15.0	650 40×195×110	880796

\*ケース寸法 (mm) 高さ×幅×奥行

製品番号	標準価格 (¥)	ドリル径 φD (mm)	L (mm)	ドリル溝長 (mm)	包装寸法(mm) 高さ×幅	JANコード
ETD-1.5	650	1.5	73	25	18 180×35	886866
ETD-1.8	650	1.8	76	28	" "	886842
ETD-2.0	650	2.0	79	31	" "	889225
New ETD-2.1	650	2.1	"	"	" "	889232
ETD-2.2	650	2.2	83	35	" "	889249
ETD-2.3	650	2.3	"	"	" "	889256
ETD-2.4	650	2.4	87	39	" "	889263
ETD-2.5	650	2.5	"	"	" "	889270
ETD-2.6	670	2.6	"	"	" "	889287
ETD-2.7	670	2.7	91	43	" "	889294
ETD-2.8	670	2.8	"	"	14 " "	889300
New ETD-2.9	670	2.9	"	"	13 " "	889317
ETD-3.0	650	3.0	"	"	14 " "	889324
New ETD-3.1	700	3.1	95	47	" "	889331
ETD-3.2	700	3.2	"	"	15 " "	889348
ETD-3.3	700	3.3	"	"	" "	889355
ETD-3.4	700	3.4	100	52	" "	889362
ETD-3.5	690	3.5	"	"	" "	889379
ETD-3.6	750	3.6	"	"	" "	889386
ETD-3.7	750	3.7	"	"	" "	889393
ETD-3.8	730	3.8	105	57	16 " "	889409
New ETD-3.9	770	3.9	"	"	" "	889416

製品番号	標準価格 (¥)	ドリル径 φD (mm)	L (mm)	ドリル溝長 (mm)	包装寸法(mm) 高さ×幅	JANコード
ETD-4.0	770	4.0	105	57	17 180×35	889423
New ETD-4.1	870	4.1	108	56	" "	889430
ETD-4.2	870	4.2	"	"	" "	889447
ETD-4.3	870	4.3	113	61	" "	886859
New ETD-4.4	870	4.4	"	"	" "	889461
ETD-4.5	870	4.5	"	"	" "	889478
New ETD-4.6	870	4.6	"	"	" "	889485
New ETD-4.7	870	4.7	"	"	" "	889492
ETD-4.8	870	4.8	119	67	" "	889508
New ETD-4.9	890	4.9	"	"	" "	889515
ETD-5.0	890	5.0	"	"	25 " "	889522
New ETD-5.1	1,280	5.1	"	"	" "	889539
New ETD-5.2	1,280	5.2	"	"	" "	889546
New ETD-5.3	1,280	5.3	"	"	" "	889553
New ETD-5.4	1,280	5.4	126	74	" "	889560
ETD-5.5	1,280	5.5	"	"	" "	889577
New ETD-5.6	1,320	5.6	"	"	" "	889584
New ETD-5.7	1,320	5.7	"	"	" "	889591
New ETD-5.8	1,320	5.8	"	"	" "	889607
New ETD-5.9	1,320	5.9	"	"	" "	889614
ETD-6.0	1,320	6.0	"	"	31 " "	889621
ETD-6.5	1,470	6.5	134	82	" "	889638
ETD-7.0	1,780	7.0	110	"	70 23 " "	880802
ETD-7.5	1,880	7.5	"	"	" 25 " "	880819
ETD-8.0	1,970	8.0	"	"	" 27 " "	880826
ETD-8.5	2,240	8.5	"	"	" 29 " "	880833
ETD-9.0	2,390	9.0	"	"	" 31 " "	880840
ETD-9.5	2,790	9.5	"	"	" 34 " "	880857
ETD-10.0	2,840	10.0	"	"	" 37 " "	880864
ETD-10.5	3,050	10.5	"	"	" 39 " "	880871
ETD-11.0	3,320	11.0	"	"	" 41 " "	880888
ETD-11.5	3,570	11.5	"	"	" 44 " "	880895
ETD-12.0	3,830	12.0	"	"	" 49 " "	880901
ETD-12.5	4,130	12.5	"	"	" 52 " "	880918
ETD-13.0	4,430	13.0	"	"	" 55 " "	880925
ETD-14.0	5,090	14.0	"	"	" 62 " "	880949
ETD-15.0	5,840	15.0	"	"	" 71 " "	880963

● JANコードは、メーカーコード(4975180)を省き、下6ケタのみを記載してあります。● 標準価格に消費税は含まれておりません。● デザイン・仕様等は、予告なく変更することがございますので、ご了承ください。

## ■特約店

# TOP トップ工業株式会社

● E-mail [info@toptools.co.jp](mailto:info@toptools.co.jp) ● URL <http://www.toptools.co.jp>

本社 〒955-8678 新潟県三条市塚野目 2190-5 TEL (0256) 33-1681 FAX (0256) 34-7617  
 東京営業所 〒103-0001 東京都中央区日本橋小伝馬町 4-2 TEL (03) 3666-2489 FAX (03) 5645-5314  
 大阪営業所 〒577-0012 大阪府東大阪市長田東 2丁目 3-3 TEL (06) 6744-8841 FAX (06) 6744-8911  
 名古屋営業所 〒460-0012 愛知県名古屋市中区千代田 2-7-1 TEL (052) 252-0728 FAX (052) 269-1065  
 仙台営業所 〒984-0032 宮城県仙台市若林区荒井5丁目5番地の1-1011 TEL (022) 390-5650 FAX (022) 390-5670  
 札幌営業所 〒065-0026 北海道札幌市東区北二条東五丁目 2-14 TEL (011) 743-8291 FAX (011) 743-8290  
 三木営業所 〒673-0402 兵庫県三木市加佐 269-5 TEL (0794) 86-2642 FAX (0794) 89-0015  
 埼玉営業所 〒331-0802 埼玉県さいたま市北区本郷町 629 TEL (048) 653-1281 FAX (048) 653-1286  
 福岡営業所 〒816-0921 福岡県大野城市仲畑 1-3-13 サンライズ社上 102号 TEL (092) 502-8404 FAX (092) 502-8405  
 神奈川営業所 〒252-0005 静岡県静岡市清水区 21-30 3rd フォンテントマンション1階 TEL (046) 252 6131 FAX (046) 252 6133 UA-12