

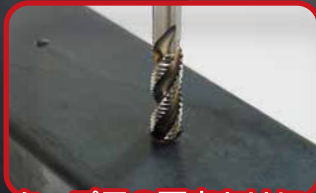
電動ドリル用
**タップ下穴用
ステップドリル**
ESD-412T

正確な穴あけが可能な
ストレート刃

メートル並目ネジ M4・M5・M6・M8・M10・M12のタップの下穴用に。



X形シンニング



タップ用の下穴あけに

サイズ刻印面



穴あけサイズが一目で分かる

X形シンニング



下穴革命!

電動ドリル用
**ボルト下穴用
ステップドリル**
ESD-512B

喰い付きが良く軽い切れ味の
スパイラル刃

M5・M6・M8・M10・M12のボルトの下穴用に。



抜け防止
ストッパー

サイズ刻印面



穴あけサイズが一目で分かる

適応被削材

鉄板(3.0mm程度)・ステンレス板(2.0mm程度)・アルミ板
プラスチック・木材 など

チタンコーティング

ステンレスの穴あけが多い場合に大変有効です。
切屑の溶着を防ぎ、安定した連続作業ができます。



注意

- 充電式ドライバードリルの場合は12V以上をご使用ください。
- ドリルは使用時に熱が発生しますので、素手で触るとヤケドの危険があります。
- 工具の使用目的以外には使用しないでください。
- ※ ステンレス板には必ず切削油をご使用ください。

ボルト用の下穴あけに

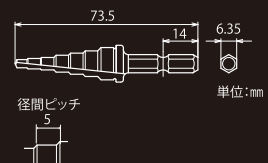


電動ドリル用(インパクト対応)タップ下穴用ステップドリル

■ 材質:コバルトハイス/チタンコーティング(表面処理)

製品番号	標準価格(¥)	穴あけサイズφ(mm)	適応タップネジ径	段数	包装寸法(mm) 高さ×幅×奥行	JANコード
ESD-412T	12,450	3.3・4.2・5.0・6.8・8.5・10.3 13.0(M12の下穴面取り用)	M4・M5・M6・M8・M10・M12	7	125×32×32	4 975180 581860

※再研磨できます なお、再コーティングはできません

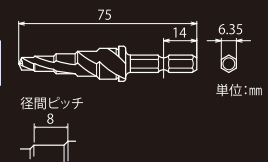


電動ドリル用(インパクト対応)ボルト下穴用ステップドリル

■ 材質:コバルトハイス/チタンコーティング(表面処理)

製品番号	標準価格(¥)	穴あけサイズφ(mm)	適応ボルトネジ径	段数	包装寸法(mm) 高さ×幅×奥行	JANコード
ESD-512B	12,550	5.3・6.4・8.4・10.5・13.0	M5・M6・M8・M10・M12	5	125×32×32	4 975180 581914

※刃先のみ再研磨できます なお、再コーティングはできません



電動ドリル用 ステップドリルシリーズ

適応被削材 鉄板(2mm)・ステンレス板※(1mm)・プラスチック・木材など

デッキプレート・インサートボルトの下穴あけ、分電盤の穴あけなどに最適です

※ステンレス板には必ず切削油をご使用ください。



●穴あけ・面取り
同時加工に



●穴の拡大に
長穴加工に



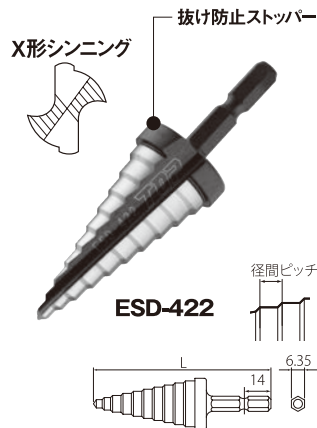
●パイプ等
曲面の穴あけに

六角シャンクステップドリル

●いろいろなサイズの穴あけと穴の拡大・修正に

●抜け防止ストッパーにも溝が入っていますので、切屑がスムーズに排出され、溶着を防ぎます

■材質:コバルトハイス



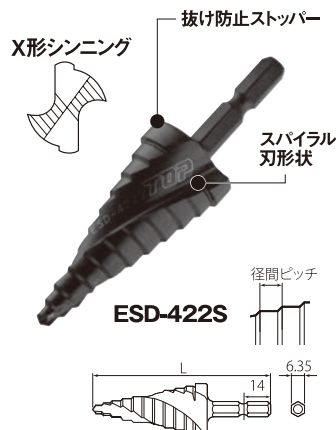
製品番号	標準価格 (¥)	穴あけサイズ φ (mm)	L (mm)	径間ピッチ (mm)	段数	⓪ (g)	包装寸法 (mm) 高さ×幅	JANコード
ESD-412	7,690	4・5・6・7・8・9・10・11・12	65	3	9	23	135×50	4 975180 580504
ESD-412G	9,980	"	"	"	"	"	"	4 975180 581303
ESD-422	12,350	4・6・8・10・12・14・ 16・18・20・22	85	5	10	80	"	4 975180 580559
ESD-422G	15,090	"	"	"	"	"	"	4 975180 581358
ESD-630	23,700	6・9・11・13・15・17・ 19・21・24・27・30	83	3	11	130	135×62	4 975180 580603
ESD-630G	27,540	"	"	"	"	"	"	4 975180 581402

●製品番号末尾Gはチタンコーティング(表面処理) ※再研磨できます なお、再コーティングはできません

六角シャンクスパイラルステップドリル

●スパイラル刃形状により軽い切れ味で、耐久性もアップ

■材質:コバルトハイス



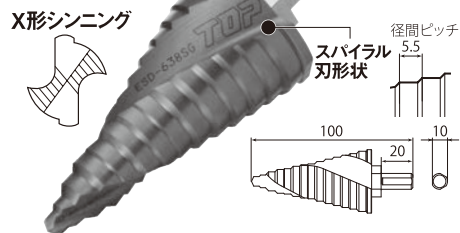
製品番号	標準価格 (¥)	穴あけサイズ φ (mm)	L (mm)	径間ピッチ (mm)	段数	⓪ (g)	包装寸法 (mm) 高さ×幅	JANコード
ESD-616S	11,180	6・7・8・9・10・11・12・ 13・14・15・16	73	3.5	11	38	135×50	4 975180 580757
ESD-616SG	12,430	"	"	"	"	"	"	4 975180 581563
ESD-422S	15,450	4・6・8・10・12・14・ 16・18・20・22	85	5	10	75	"	4 975180 580771
ESD-422SG	16,950	"	"	"	"	"	"	4 975180 581587
ESD-630S	28,000	6・9・11・13・15・17・ 19・21・24・27・30	83	4	11	130	135×62	4 975180 580788
ESD-630SG	30,000	"	"	"	"	"	"	4 975180 581594

●製品番号末尾Gはチタンコーティング(表面処理) ※刃先のみ再研磨できます なお、再コーティングはできません

丸軸シャンクスパイラルステップドリル

●スパイラル刃形状により軽い切れ味アップ、長寿命

チタンコーティング ステンレスの穴あけが多い場合に大変有効です。切屑の溶着を防ぎ、安定した連続作業ができます。



製品番号	標準価格 (¥)	穴あけサイズ φ (mm)	段数	⓪ (g)	包装寸法 (mm) 高さ×幅×奥行	JANコード
ESD-638SG	32,000	6・8・12・15・16・19・21・22・ 25・28・30.5・33・35・38	14	273	135×65×40	4 975180 581600

※刃先のみ再研磨できます なお、再コーティングはできません

●標準価格に消費税は含まれておりません。●デザイン・仕様等は、予告なく変更することがございますので、ご了承ください。

■特約店

TOP トップ工業株式会社

●E-mail info@toptools.co.jp ●URL http://www.toptools.co.jp



本社 〒955-8678 新潟県三条市塚野目 2190-5 TEL (0256) 33-1681 FAX (0256) 34-7617
 東京営業所 〒103-0001 東京都中央区日本橋小伝馬町 4-2 TEL (03) 3666-2489 FAX (03) 5645-5314
 大阪営業所 〒577-0012 大阪府東大阪市長田東 2 丁目 3-3 TEL (06) 6744-8841 FAX (06) 6744-8911
 名古屋営業所 〒460-0012 愛知県名古屋市中区千代田 2-7-1 TEL (052) 252-0728 FAX (052) 269-1065
 仙台営業所 〒984-0032 宮城県仙台市若林区荒井 5 丁目 5 番地の 1-101 TEL (022) 390-5650 FAX (022) 390-5670
 札幌営業所 〒065-0026 北海道札幌市東区北二条東五丁目 2-14 TEL (011) 743-8291 FAX (011) 743-8290
 三木営業所 〒673-0402 兵庫県三木市加佐 269-5 TEL (0794) 86-2642 FAX (0794) 89-0015
 埼玉営業所 〒331-0802 埼玉県さいたま市北区本郷町 629 TEL (048) 653-1281 FAX (048) 653-1286
 福岡営業所 〒816-0921 福岡県大野城市仲畑 1-3-13 サンライストビル 102 号 TEL (092) 502-8404 FAX (092) 502-8405
 神奈川営業所 〒252-0005 神奈川県横浜市青葉区野川 2-30-3 野川テクノセンター TEL (046) 252 6131 FAX (046) 252 6133 TL-12