

継足ソケットアダプター

つくるよろこび

TOP

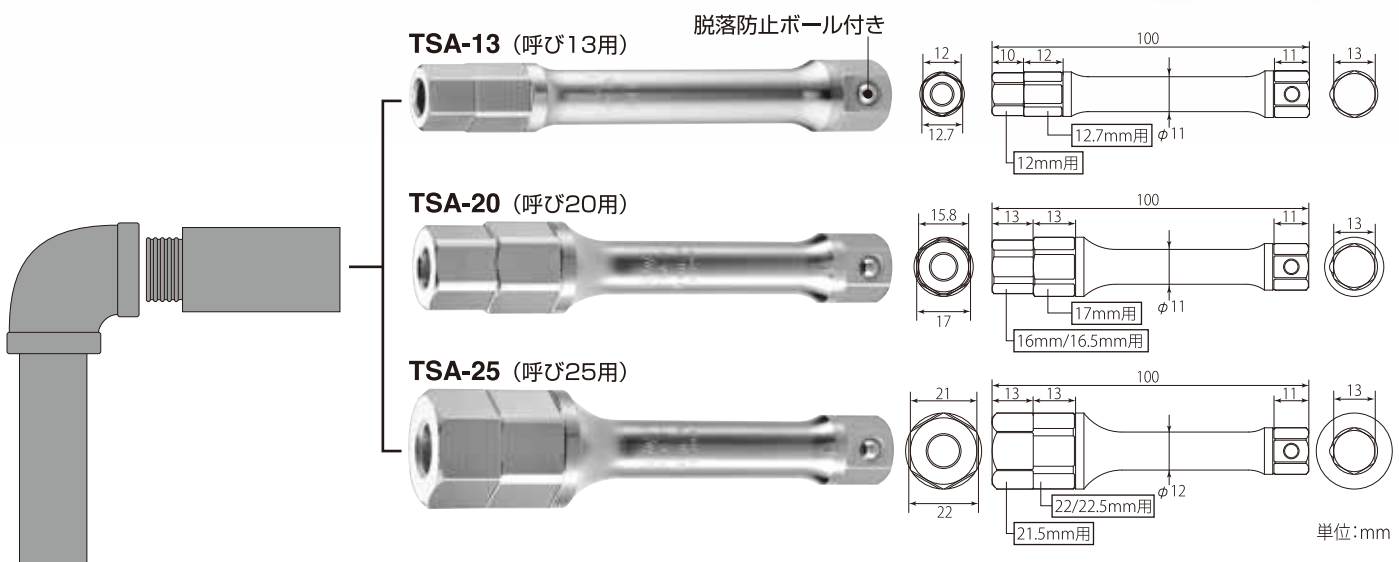
ラチェットレンチ・
メガネレンチに接続して
ご使用ください。

13mm

NEW

呼び20用
呼び25用
が新登場!

持出・継足ソケットの
取り付け・取り外しに最適! 全長50mmにも対応



単位:mm

製品名	製品番号	標準価格 (¥)	重 (g)	包装寸法 (mm) 高さ×幅	入数	JANコード
継足ソケットアダプター (呼び13用)	TSA-13	2,150	85	134×30	6	4 975180 418661
継足ソケットアダプター (呼び20用)	TSA-20	2,400	110	134×35	"	4 975180 418678
継足ソケットアダプター (呼び25用)	TSA-25	2,950	150	134×40	"	4 975180 418685

注意 ●斜め掛け、浅掛けや過大な力をかけないでください。破損する恐れがあります。
●工具の使用目的以外には使用しないでください。

●標準価格に消費税は含まれておりません。 ●デザイン・仕様等は、予告なく変更することがございますので、ご了承ください。

■特約店

TOP ツール工業株式会社

●E-mailアドレス info@toptools.co.jp ●URL http://www.toptools.co.jp
http://ja-jp.facebook.com/toptools/

本 社 〒955-8678 新潟県三条市塚野目 2190-5 TEL (0256) 33-1681 FAX (0256) 34-7617
東京営業所 〒103-0001 東京都中央区日本橋小伝馬町 4-2 TEL (03) 3666-2489 FAX (03) 5645-5314
大阪営業所 〒577-0012 大阪府東大阪市長田東 2丁目 3-3 TEL (06) 6744-8841 FAX (06) 6744-8911
名古屋営業所 〒460-0012 愛知県名古屋市中区千代田 2-7-1 TEL (052) 252-0728 FAX (052) 269-1065
仙台営業所 〒984-0031 宮城県仙台市若林区荒井 5丁目 5番地の 1-101 TEL (022) 390-5650 FAX (022) 390-5670
札幌営業所 〒065-0026 北海道札幌市東区北二条東五丁目 2-14 TEL (011) 743-8291 FAX (011) 743-8290
三木営業所 〒673-0402 兵庫県三木市加佐 269-5 TEL (0794) 86-2642 FAX (0794) 89-0015
埼玉営業所 〒331-0802 埼玉県さいたま市北区本郷町 629 TEL (048) 653-1281 FAX (048) 653-1286
福岡営業所 〒816-0921 福岡県大野城市仲樫 1-3-13 サンライト村上 102号 TEL (092) 502-8404 FAX (092) 502-8405
神奈川営業所 〒252-0005 神奈川県藤沢市緑が丘 2-30-2 緑が丘ビルディング1階 TEL (046) 252 6131 FAX (046) 252 6133 TC-12