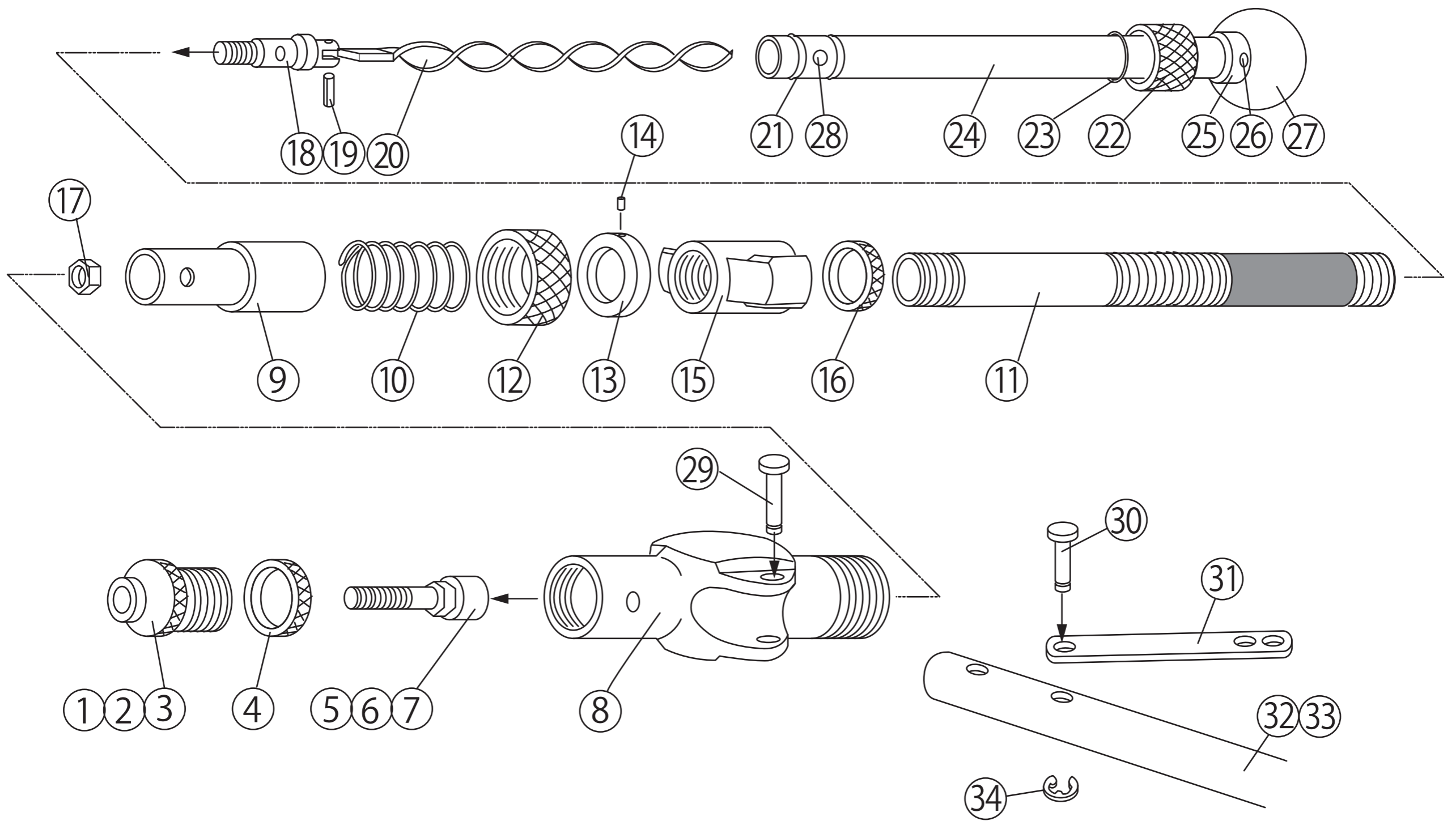
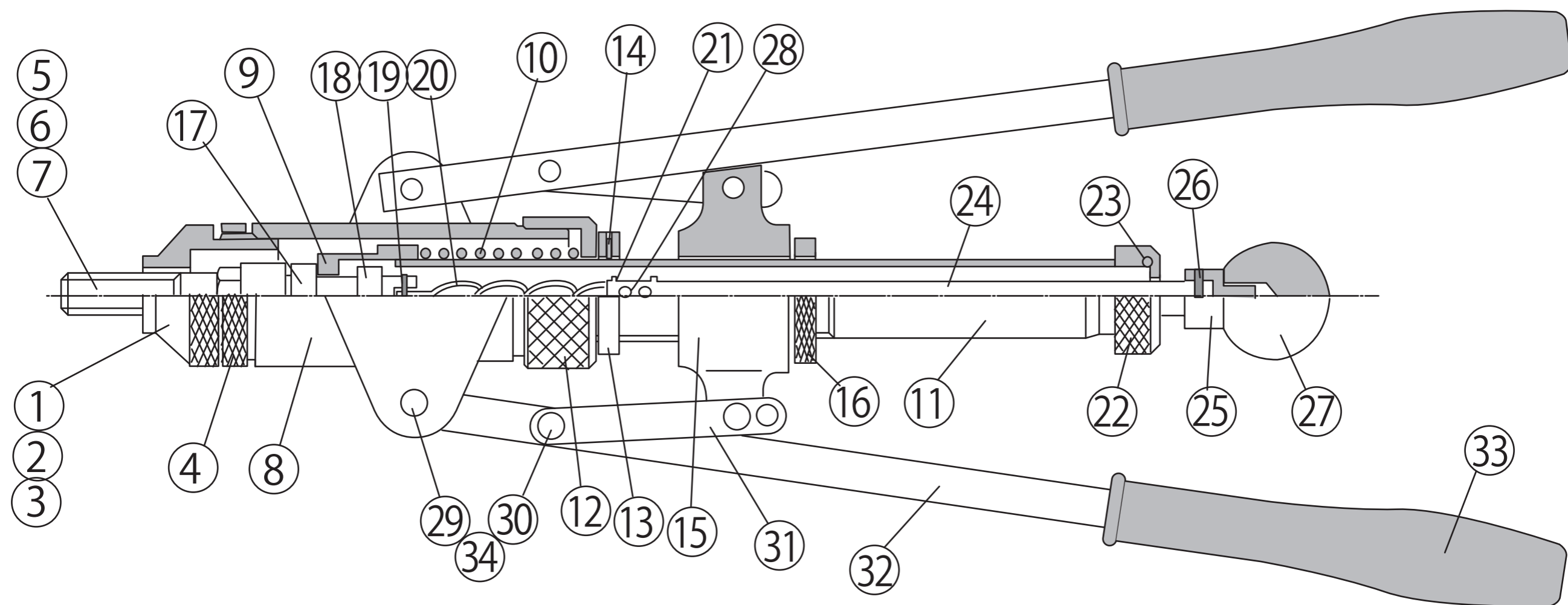


【分解図】



【組立図】



No.	部品名	標準価格 (¥)	No.	部品名	標準価格 (¥)	No.	部品名	標準価格 (¥)	No.	部品名	標準価格 (¥)
1	アジャストノーズ M6	オープン	10	スプリング	オープン	19	ロールピン	オープン	28	スチールボール	オープン
2	アジャストノーズ M8	オープン	11	フレーム	オープン	20	スクリュー	オープン	29	ピンa	オープン
3	アジャストノーズ M10	オープン	12	リターンキャップ	オープン	21	リング (2ヶ)	オープン	30	ピンb	オープン
4	ロックナットA	オープン	13	ストッパーA	オープン	22	キャップナット	オープン	31	リンク	オープン
5	マンドレル M6	オープン	14	止めネジ	オープン	23	Oリング	オープン	32	レバー	オープン
6	マンドレル M8	オープン	15	クロスヘッド	オープン	24	スライダー	オープン	33	グリップ	オープン
7	マンドレル M10	オープン	16	ロックナットB	オープン	25	ノブホルダー	オープン	34	Eリング	オープン
8	フレームヘッド	オープン	17	ストッパーB	オープン	26	ロールピン	オープン			
9	プーラー	オープン	18	ローター	オープン	27	ノブ	オープン			

※ No.18・19・20で1セット、No.24・25・26・27で1セットとなります